

**MC-IP**

1-Kanal-LVDT-Messverstärker in Aluminium-IP-Gehäuse

- Versorgungsspannung 10 ... 18 VDC / 18 ... 30 VDC
- Analogausgang 0 ... 10 V / ± 10 V / 4 ... 20 mA
- EMV- Aluminium-Druckgussgehäuse IP65
- Abmessungen (B x H x T) 175 x 80 x 57 mm

Speise- und Verstärkereinheit für induktive Messwertaufnehmer (Differential-Transformatoren, z. B. Weg- (LVDT) oder Drehwinkelaufnehmer (RVDT)) im robusten Aluminiumgehäuse mit Schutzart IP65. Die Versorgungsspannung und die Analogausgänge sind galvanisch getrennt.

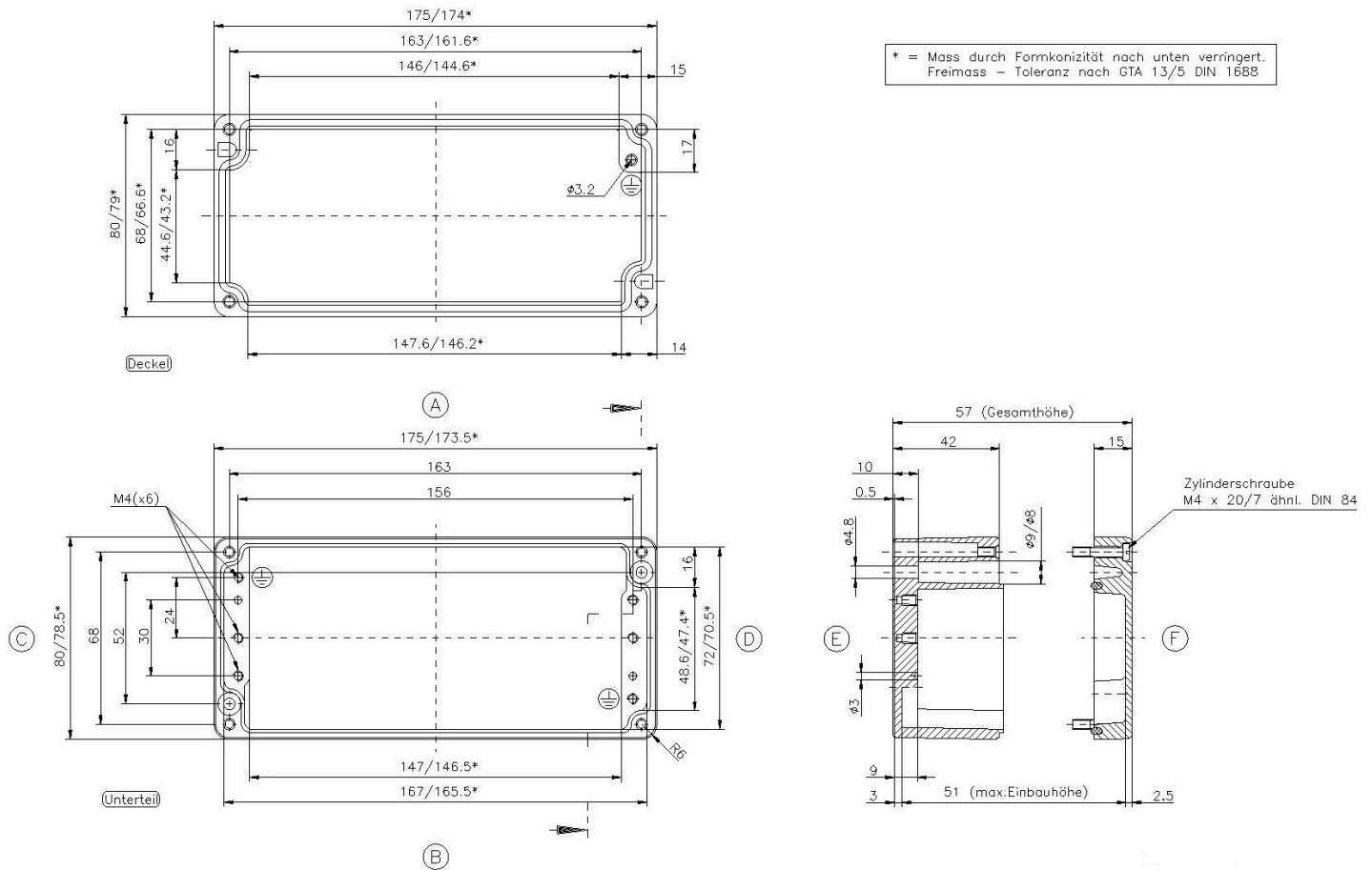
Technische Daten

Anzahl der Messkanäle:	1
Versorgungsspannung:	10 ... 18 VDC; 18 ... 30 VDC, Elektronik gegen Verpolung geschützt
Leistungsaufnahme:	ca. 4 W
Oszillatorfrequenz:	4,8 kHz (± 5 %), 10 kHz (± 5 %), andere Oszillatorfrequenzen auf Anfrage
LVDT-Speisespannung:	2,2 V _{eff} , Oszillatorspannungen im Bereich 2 ... 5 VAC auf Anfrage
LVDT-Aufnehmer Primärimpedanz:	>160 Ω
Linearitätsabweichung Demodulator:	0,05 %
Analogausgangssignal:	0 ... 10 V, ± 10 V, max. 1 mA (kurzzeitig kurzschlussfest) 4 ... 20 mA, max. 500 Ω
Grenzfrequenz des Analogausgangs, -3 dB:	Oszillatorfrequenz/10
Verstärkereinstellung:	fein: internes Potentiometer grob: interner DIP-Schalter
Nullpunkteinstellung:	fein: internes Potentiometer grob: interner DIP-Schalter sowie Widerstand
Lagertemperaturbereich:	-20 °C ... +60 °C
Betriebstemperaturbereich:	-20 °C ... +60 °C
Schutzart:	IP65
Elektrischer Anschluss:	EMV-PG Kabelverschraubung auf interne Zugfederklemmen
Gehäuse:	Aluminiumgehäuse (RAL7001) mit EMV-Dichtung
Abmessungen (B x H x T):	175 x 80 x 57 mm ohne Kabelverschraubungen

Bestellbezeichnung

MC-IP...	1-Kanal-LVDT-Messverstärker in EMV-Aluminium-Gehäuse IP65
...-12E-...	Versorgungsspannung: 10 ... 18 VDC
...-24E-...	Versorgungsspannung: 18 ... 30 VDC
...-010-...	Analogausgang: 0 ... 10 V
...-B10-...	Analogausgang: ± 10 V
...-420-...	Analogausgang: 0 ... 10 V und 4 ... 20 mA

Abmessungen



Anschlussbelegung

Die Beschaltung des Messverstärkers erfolgt über die EMV-Kabelverschraubung auf interne Klemmenblöcke. Der maximale Anschlussquerschnitt beträgt hierbei 2,5 mm². Die Nummerierung befindet sich auf der Platine. Beim elektrischen Anschluss über die EMV-Kabelverschraubung an die Zugfederklemmen sind die EMV-Montagehinweise zu beachten.

Klemme	Beschreibung
1	+ Versorgungsspannung (+Ub)
2	Masse Ub
Galvanische Isolierung	
3	Analogausgang 2 (Version 4 ... 20 mA)
4	Analogausgang 1 (0 ... +10 V, ±10 V)
5	Analog Masse

Klemme	Beschreibung
6	+ Signal Aufnehmer
7	- Signal Aufnehmer
8	+ Speisespannung Aufnehmer
9	- Speisespannung Aufnehmer
10	Schirm / Gehäuse

Abgleich/Kalibrierung

Auf Wunsch wird gegen Aufpreis eine Voreinstellung der Messkette oder eine Werkskalibrierung mit rückführbaren Referenzen durchgeführt.

Kundenspezifische Anforderungen

Technische Modifikationen gemäß Kundenanforderung sind auf Anfrage möglich. Außerdem liefern wir kundenspezifische Sonderlösungen für viele Messaufgaben im Bereich Druck-, Kraft-, Weg- und Neigungsmessung unter Verwendung der von uns angebotenen Messwertaufnehmer. Sprechen Sie uns bitte an.

Technische Änderungen und den Austausch von Werkstoffen, die der Verbesserung der Produkte dienen, behalten wir uns vor.